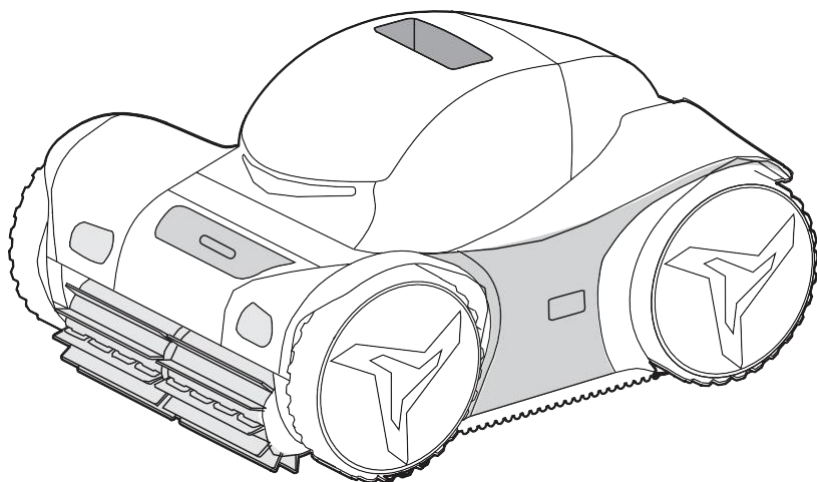


iGarden



iGarden Pool Cleaner M1 Series

— **Manual de uso** —

Por favor, lea con mucha atención el manual antes de instalar y operar su limpiador de piscina.
Le recomendamos conservarlo para futuras consultas sobre seguridad y uso efectivo.

Tabla de contenidos

1 Introducción 01

2 Información de seguridad importante 01

2.1 ADVERTENCIA

2.2 Condiciones de funcionamiento

3 Contenido de la caja 02

4 Primeros pasos 03

4.1 Carga

4.2 Ensamblar piezas

4.3 Inicio rápido

5 Conociendo el panel de control 04

5.1 Vista general del panel de control

5.2 Detalles del panel de control

6 Conectar al WiFi 06

7 Cuidado y limpieza

06

- 7.1 Caja del filtro
- 7.2 Impulsor
- 7.3 Cepillo giratorio
- 7.4 Neumáticos
- 7.5 Batería

8 Solución de problemas

09

9 Especificaciones del limpiador

10

10 Normativa y cumplimiento

11

11 Garantía

12

12 Soporte12

1 Introducción

Gracias por comprar el limpiador de piscinas iGarden pool cleaner M1 series. Leer y seguir las instrucciones proporcionadas es crucial para una mejor experiencia de usuario.

2 Información de seguridad importante

2.1 ADVERTENCIA

El incumplimiento de las instrucciones puede resultar en lesiones, daños al producto u otra propiedad.

- **Diseñado para piscinas.** Úselo sólo para limpiar su piscina. El limpiador está destinado a uso residencial.
- **Niños.** Mantenga a los niños alejados del limpiador. Las personas con capacidades físicas o mentales reducidas no deben usarlo sin supervisión.
- **Se requiere una instalación adecuada.** Siga las normas locales de instalación de su país. Los daños causados por una instalación incorrecta no están cubiertos por la garantía.
- **No entre en la piscina mientras el limpiador esté funcionando.**
- **Carga.** Use solo la fuente de alimentación y cargue al menos a 3.5 metros de distancia de la piscina. Si nota algo inusual durante la carga, por ejemplo un olor extraño, desenchúfelo inmediatamente y contáctenos.
- **Limpieza y mantenimiento.** Apague el limpiador y desenchúfelo antes de la limpieza y el mantenimiento. Use solo repuestos originales del fabricante.
- **Panel de control.** Asegúrese de tener las manos secas al usar el panel de control.
- **Reparación.** No intente reparar el dispositivo usted mismo, contáctenos en su lugar.
- **Condiciones de uso.** Se recomienda usar el limpiador en agua con una profundidad superior a 40 cm para proteger su motor. Cuando el nivel de la batería está por debajo del 30%, este limpiador cambiará al modo de limpieza solo de piso. Mientras limpia el piso de la piscina, no puede atravesar pendientes transversales de más de 30 grados. No ponga en funcionamiento el limpiador mientras agrega cloro al agua. No use este producto durante tormentas eléctricas o mal tiempo.
- **Almacenamiento.** No exponga este producto a la lluvia o la luz solar directa por períodos prolongados. Limpie y seque el producto después de cada uso antes de guardarlo. Para almacenamiento a largo plazo, desenchufe y guarde ordenadamente el cable del cargador para evitar daños. Mantenga su limpiador en un lugar fresco y seco con una temperatura entre -10 y 45 °C y una humedad entre 30% y 70%.
- **Manipulación.** Saque el limpiador con cuidado. Después de retirarlo, manténgalo en posición vertical para drenar el agua antes de guardarlo en posición horizontal. Nunca levante el limpiador de la piscina por una barra deslizante, ya que podría dañar el producto.

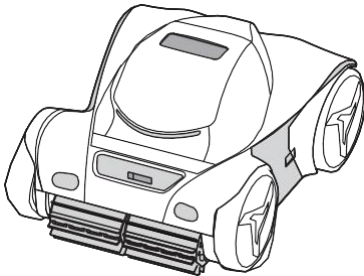
2.2 Condiciones de funcionamiento

Parámetro	Rango
Profundidad de trabajo del agua (m)	1-2.5 m
Temperatura del agua de la piscina	4-35 °C
Nivel de pH	7.0-7.8
Concentración de cloruro de sodio	Máximo=5000 PPM
Contenido de cloro (PPM)	Máx. 4 PPM

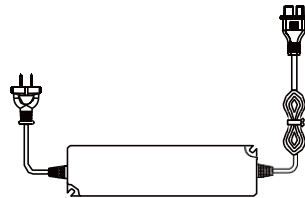
💡 NOTA:

La vida útil de la batería de este producto puede reducirse si la temperatura del agua de la piscina es inferior a 15°C.

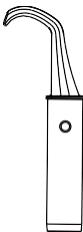
3 Contenido de la caja



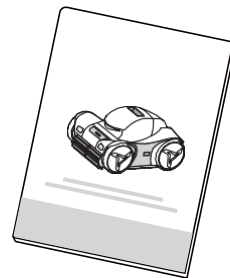
Limpiador de piscina



Cargador



Gancho



Manual

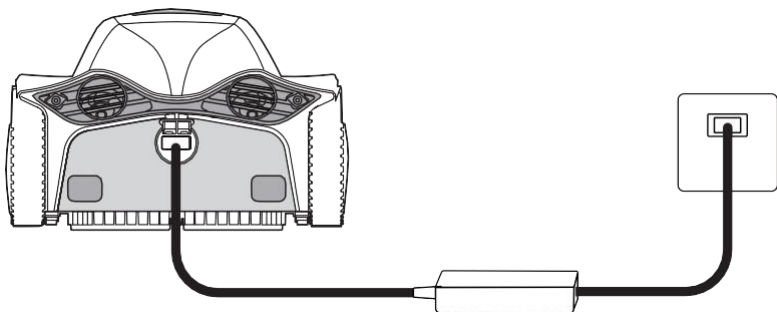
💡 NOTA:

El embalaje de este producto incluye los siguientes artículos. Si hay algún artículo dañado o faltante, comuníquese con el minorista.

4 Primeros pasos

4.1 Carga

Destape y enchufe el cargador incluido en una toma de corriente (100-240V). Al ver las tres luces indicadoras encendidas, desenchufe y vuelva a colocar la tapa.



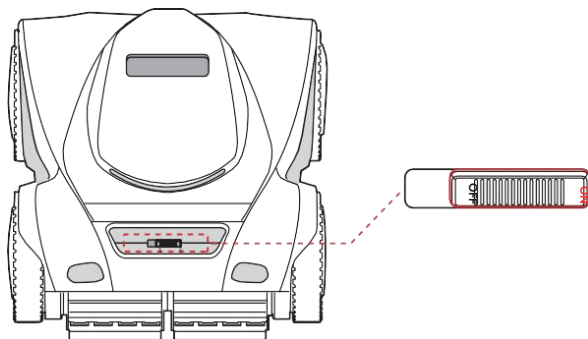
4.2 Ensamblar piezas

Sujete el gancho al mango telescópico de extensión (No incluido en la caja).

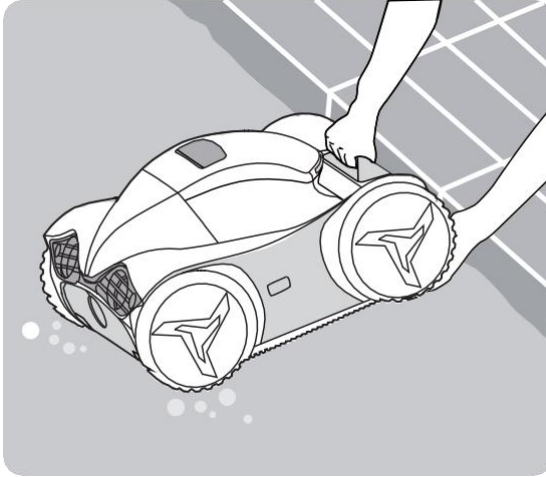


4.3 Inicio rápido

Encienda el limpiador.



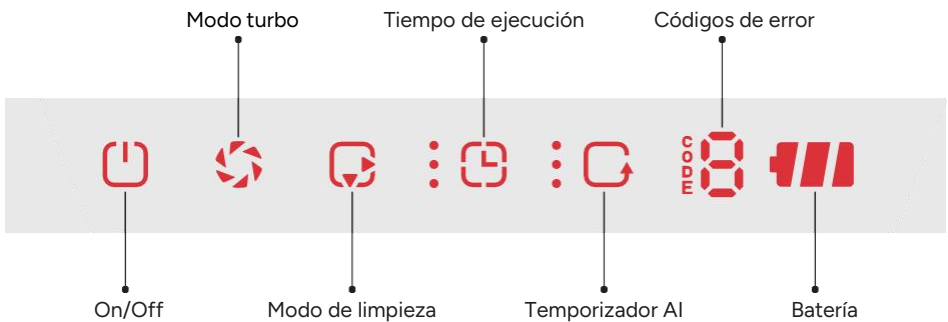
Gire el limpiador en diferentes direcciones antes de sumergirlo en el agua; vea la imagen a continuación:










💡 **NOTA:**

Asegúrese de que esté sumergido bajo el agua dentro de los 3 minutos posteriores a encenderlo, o se detendrá automáticamente.

5 Conociendo el panel de control



5.1 Vista general del panel de control

Botón	Ícono	Efectos	Función
On/Off		Luz parpadea/encendida	Configuración/Inicio de operación
Tiempo de ejecución		1/ 2/ 3 LED o apagado	1h/ 1.5h/ 2h o Batería baja
Modo de limpieza		LED inferior/superior encendido/apagado	Solo piso/Solo pared
		*Ambos LEDs encendidos	*Pared y línea de flotación primero, luego piso
		*Ambos LEDs apagados	*Cobertura total
Temporizador AI		1/ 2/ 3 LEDs o apagado	Limpieza automática cada 24/ 48/ 72 h / Desactivado
Modo turbo		LED encendido/apagado	Modo Turbo encendido/apagado
*Códigos de error		E1 -E6	Fallo del sistema (ver Solución de problemas)
*Batería		LEDs encendidos/parpadean	Niveles de batería 20 - 100% / Cargando

*Explicación de modos de limpieza importantes

Pared y línea de flotación primero, luego piso.

Recomendado para la mayoría de las necesidades de limpieza; No limpia plataformas de bronceado u otras áreas poco profundas.

Cobertura total

Limpia piso > Pared > Línea de flotación para cubrir todas las áreas (Incluye plataformas de bronceado); Puede usar más energía que "Pared y línea de flotación primero, luego piso".

5.2 Detalles del panel de control

Función	Condición	Respuesta
Mantener presionado Encender	3 s	Despertar e iniciar configuración
Tocar Encender	Después de configurar	Guardar configuración y autolimpieza en el agua
Ciclo de funcionamiento preestablecido	Tocar el botón A temporizador	Limpiar y detener hasta que finalice el primer ciclo de limpieza. Autolimpieza nuevamente después de un intervalo de 24h
Batería baja	LED parpadea	< 15% Nivel de potencia, se estaciona y se detiene

6 Conectar a WiFi

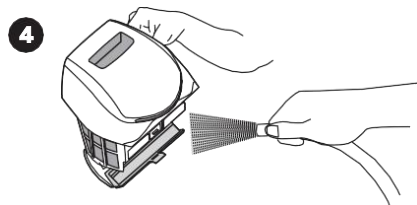
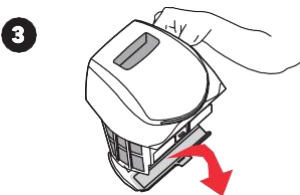
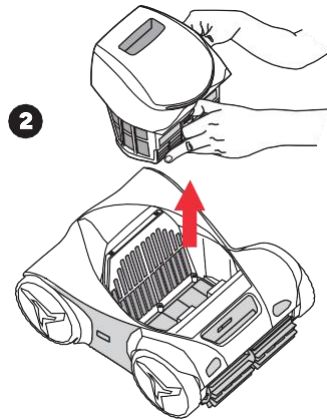
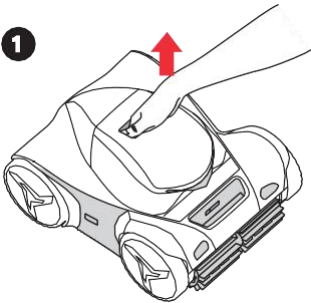
Mantenga presionado el Modo de limpieza durante 3s. Cuando escuche un tono, estará listo para emparejarse. Conecte el dispositivo a la red en la APLICACIÓN "iGarden Robotics" antes de colocarlo en el agua. Una vez que aparece el panel de control, el WiFi está configurado. Escanee el código QR a continuación para descargar:



7 Cuidado y limpieza

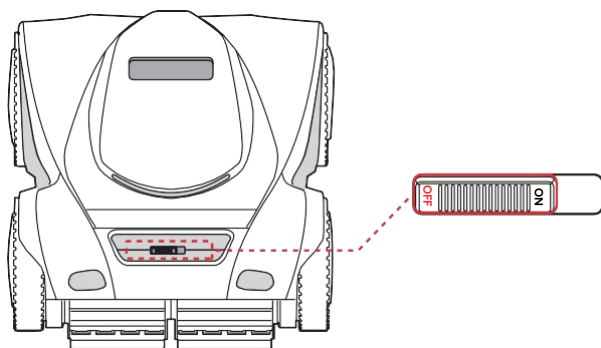
7.1 Del filtro

- Limpiar después de cada ciclo: enjuagar, reinsertar.
- Limpieza profunda con detergente suave usando guantes protectores.

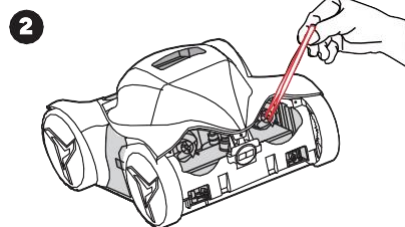
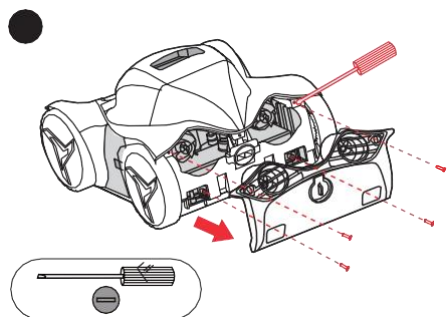


7.2 Impulsor

Apague el limpiador si observa una disminución del rendimiento.



- Desatornille y retire la cubierta trasera.
- Saque el impulsor para limpiar los residuos.

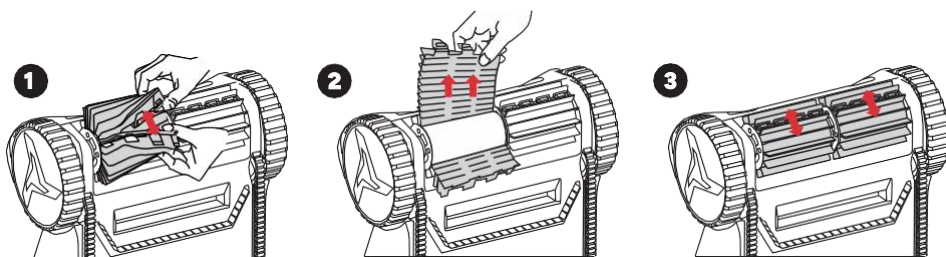


💡 **NOTA:**

Contáctenos para obtener asistencia si encuentra dificultades.

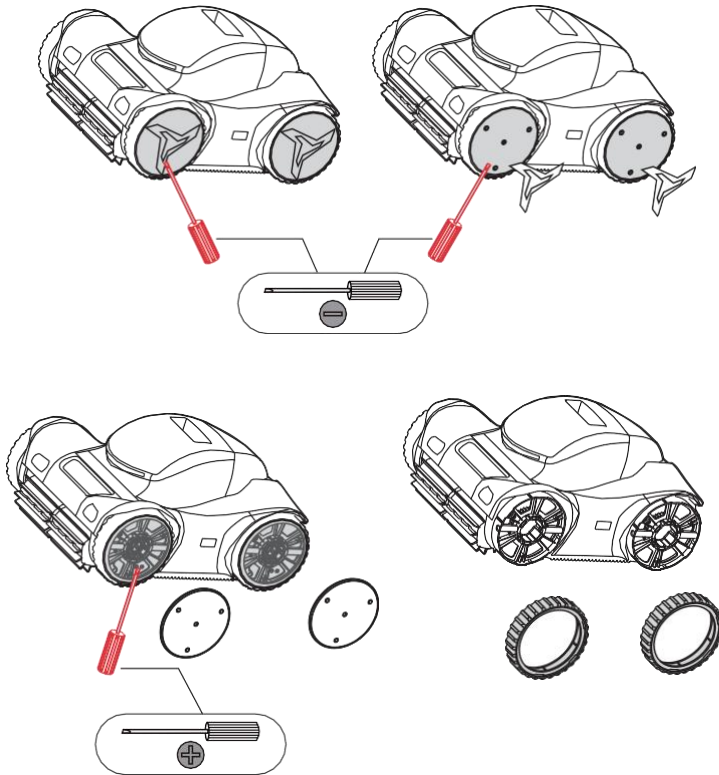
7.3 Cepillo giratorio

Suelte las pestañas, deslice los cepillos nuevos.



7.4 Neumáticos

Retire la tapa de la rueda y reemplace el neumático gastado.



7.5 Batería

Cargue completamente el limpiador cada 3 meses.

8 Solución de problemas

Problema	Causa	Solución
Fallo de carga	Residuos en el cable de carga	Limpiar residuos
	Daño en el cable de carga	Reemplazar cable de carga
Fallo de arranque	Encendido incorrecto	Encender DE NUEVO
Sin movimiento / bomba	Panel de control mojado	Secar el panel e intentar de nuevo
	Operación incorrecta	Reiniciar el limpiador / Reseleccionar modos
	Nivel de batería bajo	Cargar completamente
Se mueve pero no bombea	Fuera del agua	Sumergir completamente
	Encendido incorrecto	Encender después de la configuración. LED ENCENDIDO indica encendido exitoso.
	Caja del filtro llena	Limpiar la caja
	Impulsor atascado	Limpiar residuos en estado APAGADO
Bombea pero no se mueve	Caja del filtro llena	Limpiar la caja
	Entrada obstruida	Limpiar la entrada
	Nivel de batería bajo	Cargar completamente
	Motor de movimiento atascado	Contáctenos para reemplazar el motor
No sube	Correa atascada	Ajustar la correa
	Correa desgastada	Reemplazar la correa
	Cepillo giratorio atascado	Limpiar el cepillo giratorio
	Bloqueo por obstáculos.	Parar por configuración de protección, limpiar los obstáculos y reiniciar el limpiador
	Caja del filtro llena u obstruida	Limpiar la caja
	Modo de limpieza de fondo	Cambiar modos
Limpieza deficiente	Impulsor atascado	Limpiar residuos en estado APAGADO
	Caja del filtro llena u obstruida	Limpiar la caja
	Entrada obstruida	Limpiar la entrada
	Nivel de batería bajo	Cargar completamente
Operación anormal	Ver causas potenciales, "identificadas en ""limpieza deficiente"	Solucionar el problema según las soluciones listadas en ""limpieza deficiente"
	Red del filtro desgastada	Reemplazar la red del filtro
	Fallo de software	Reiniciar el limpiador
Error de código	E1 - E6	Reiniciar el limpiador. Si persiste, contáctenos.

9 Especificaciones del limpiador

Característica	M1-50	M1-80	M1-100
Modo Piso			
Duración de la batería	5h	8h	10h
Tiempo de carga	Aprox. 5h	Aprox. 6.5h	Approx. 6.5h
Capacidad de la batería	7500 mAh Litio-ion	10400 mAh Litio-ion	10400 mAh Litio-ion
Longitud máxima de piscina	29.5 pies (9 m)	40 pies (12 m)	50 pies (15 m)
Temperatura óptima de piscina	4 ~ 35 °C / 39.2 ~ 95 °F		
Modo de limpieza	Solo piso; Solo pared; Pared y línea de flotación primero, luego piso; Cobertura total		
Modo turbo	Sí		
Múltiples ciclos opcionales	1h/ 1.5h/ 2h/ Máx		
Temporizador AI	24h/ 48h/ 72h		
Aplicación APP	Sí		
Capacidad del filtro	4.5L		
Precisión de filtración	Double filtro: 150 µm +100 µm		
Tasa de flujo de la bomba	12 - 19m ³ /h, (3170 - 5020GPH)	16-23m ³ /h (4227-6076GPH)	
Potencia de funcionamiento	20-100W		
Velocidad de movimiento	12m/min		
Número de motores	4		
Entrada del cargador	100-240VAC~50/60Hz		
Voltaje/corriente de funcionamiento	25.2V/1A		
Peso Neto/Bruto del Robot	10.9kg/16.5kg		
Dimensiones del producto (L*W*H)	482*392*249 mm		
Dimensiones del paquete (L*W*H)	580*448*330 mm		

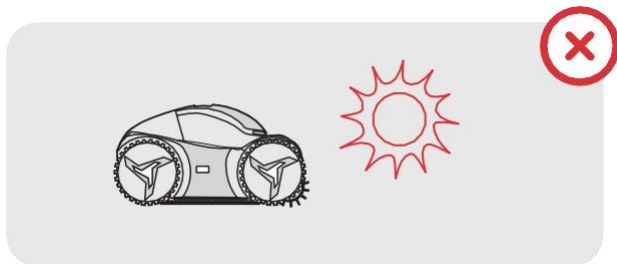
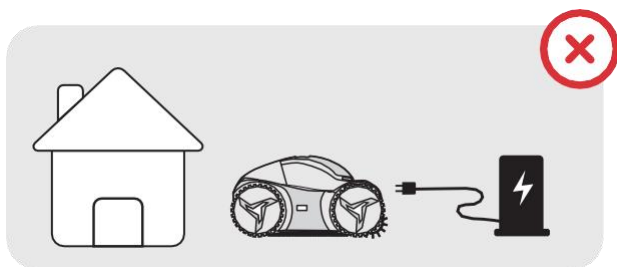
 **NOTA:**

Probado en una piscina rectangular prístina de 3 x 8 m bajo condiciones de laboratorio controladas. La duración real de la batería puede variar según la forma, el tamaño y la calidad del agua de la piscina. El fabricante se reserva el derecho de modificar los parámetros anteriores sin previo aviso.

10 Normativa y cumplimiento

Solo cargar en interiores

Cargue el limpiador en interiores en un área seca lejos de la luz solar directa.



Reciclaje y eliminación

La unidad contiene una batería de iones de litio. Recicle las baterías en instalaciones calificadas. Reciclar baterías beneficia el medio ambiente y la salud pública. No desarme ni deseche las baterías en la basura doméstica o en los contenedores de reciclaje municipales.

Para declaraciones regulatorias completas (Advertencia FCC, Declaración FCC, Declaración IC) e información del fabricante, visite: <https://store.igarden.ai/pages/warranty-policy>.



Situaciones no cubiertas por la garantía

- Daños al producto causados por mal uso o cualquier motivo que no sea defectos de fabricación.
- Daños causados por limpieza y mantenimiento realizados por terceros no autorizados. Baterías dañadas por terceros no autorizados.
- Sobrecargar la batería usando un cable de alimentación de entrada no especificado.
- Usar accesorios no especificados que causan el mal funcionamiento del producto.

11 Garantía

Unidad completa (motor, batería, electrónica): 3 años.
Consumibles (cepillos, cestas, filtros, orugas): 6 meses.

Para los términos completos de la garantía, incluidas exclusiones, proceso de servicio y limitaciones, visite: <https://store.igarden.ai/pages/warranty-policy>.

12 Soporte



Correo electrónico: support@igarden.ai



Sitio web oficial: www.igarden.ai



Facebook: iGarden



Gratuito (EE. UU.): (+1) 888 - 880 - 3320

© iGarden Todos los derechos reservados. versión M-Manual-V1.1 (ES).

Términos legales completos y especificaciones actualizadas:
<https://store.igarden.ai/pages/warranty-policy>

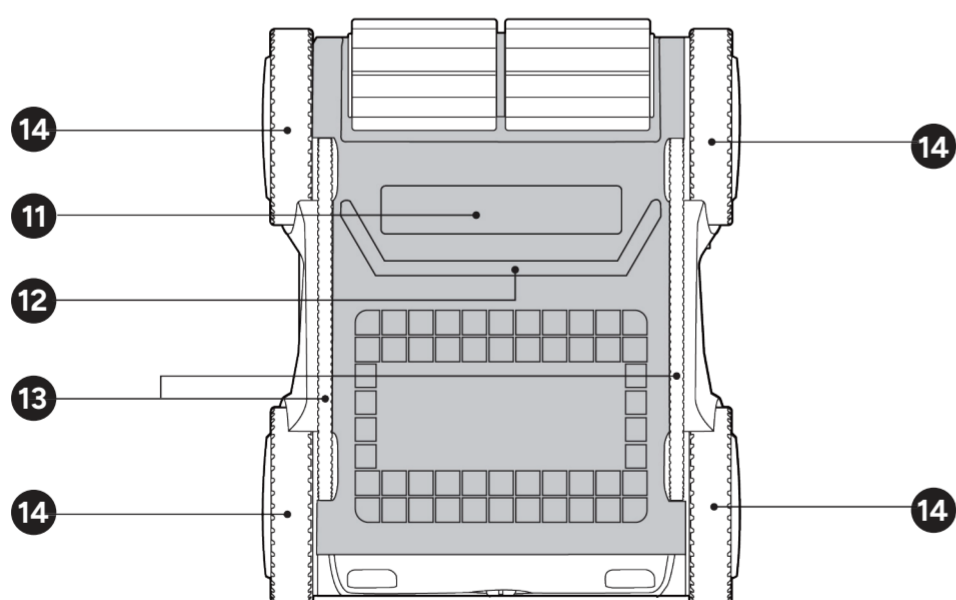
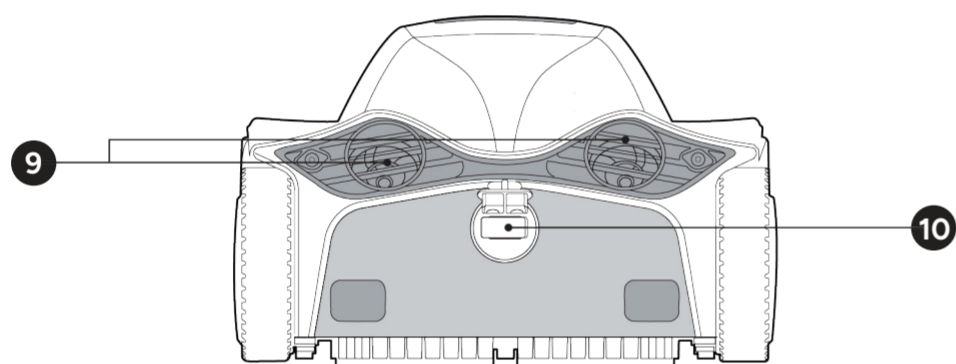
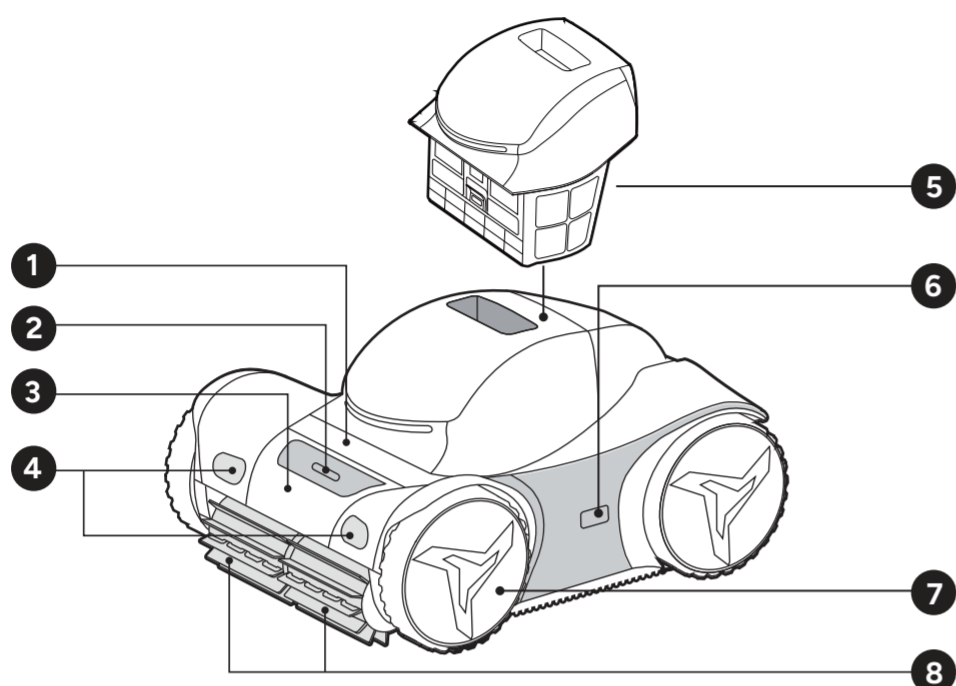
iGarden

 www.igarden.ai

Versión: M-Manual-V1.1 (ES)

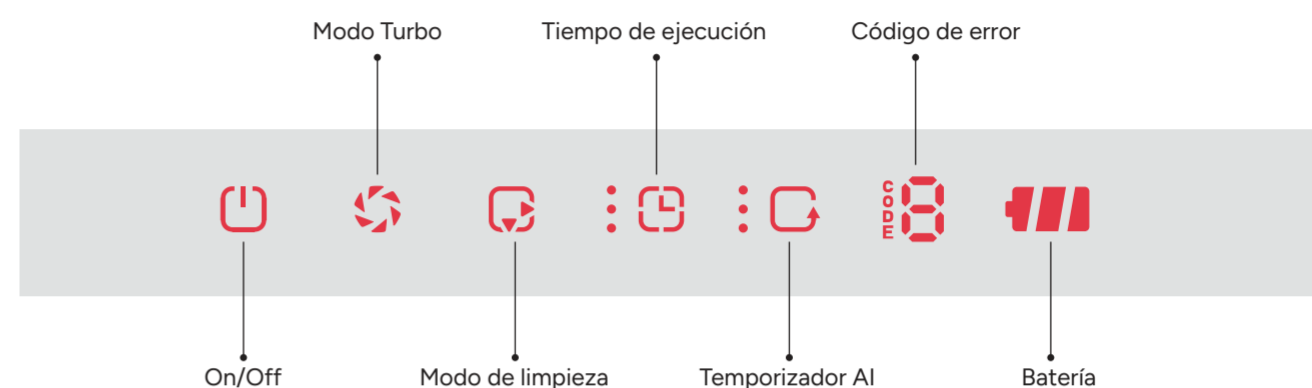
Gracias por elegir nuestro Limpiador Robótico de Piscina Inalámbrico.

1. Reseña del producto



- 1 Panel de Control
- 2 Interruptor
- 3 Mango
- 4 Sensor Infrarrojo Delantero
- 5 Canasta del filtro
- 6 Sensor Infrarrojo Lateral
- 7 Sensor de agua
- 8 Cepillo
- 9 Salida de agua
- 10 Puerto de carga
- 11 Puerto de succión
- 12 Raspador
- 13 Oruga
- 14 Rueda

2. Panel de control



Botón	Efectos	Función
On/Off	Encender / Configurar / Guardar ajustes	Mantén pulsado durante 3 segundos para encender y configurar. Pulsa para guardar los ajustes y empezar a limpiar.
Modo Turbo	Turbo Encendido/Apagado	LED encendido = Turbo, LED apagado = Limpieza estándar
Modo de limpieza	Configuración del área de limpieza	LED inferior encendido = Solo piso. LED superior encendido = Solo pared. *Ambos LED encendidos = Pared y línea de flotación *primero, luego piso; Ambos LED apagados = Cobertura total
Tiempo de ejecución	1 h / 1.5 h / 2 h / Batería baja	1/2/3 LEDs apagado = Seleccionar Ciclo
Temporizador AI	24 h / 48 h / 72 h / Off	1/2/3 LEDs apagado = Intervalo de limpieza activado
*Código de error	E1 -E6	Ir a Resolución de Problemas
*Batería	20-100% (Carga)	LEDs On / Titilando

*Detalle de los modos de limpieza

Primero limpiar paredes y línea de flotación, luego el piso.

Recomendado para la mayoría de las necesidades de limpieza; no limpia repisas de bronceado ni otras áreas poco profundas.

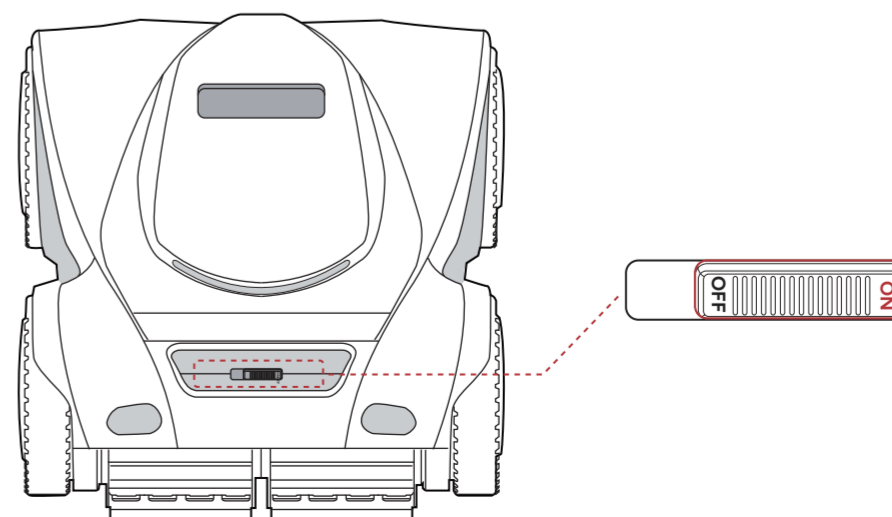
Cobertura Total

Limpia el piso → la pared → la línea de flotación para cubrir todas las áreas (incluidas las repisas de bronceado); puede consumir más energía que limpiar primero la pared y la línea de flotación, y luego el piso.

3. Encender y cargar

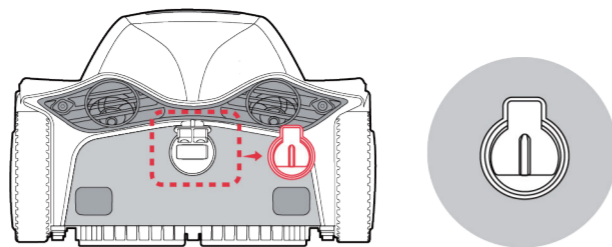
Encender

Busca el interruptor que esta en la parte frontal y colócalo en ON.



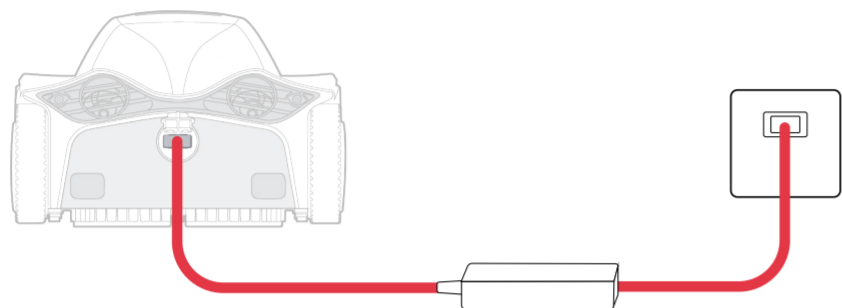
Carga

1. Retire la cubierta del puerto de carga.

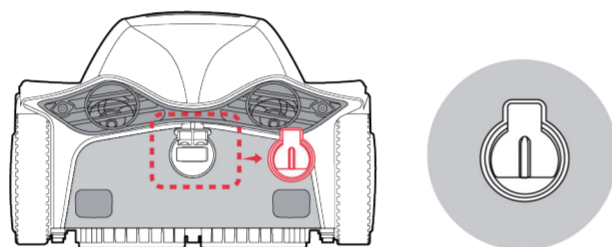


2. Conecte el cargador suministrado a una toma de 100–240 V CA.

3. LED encendidos/fijos = carga completa.

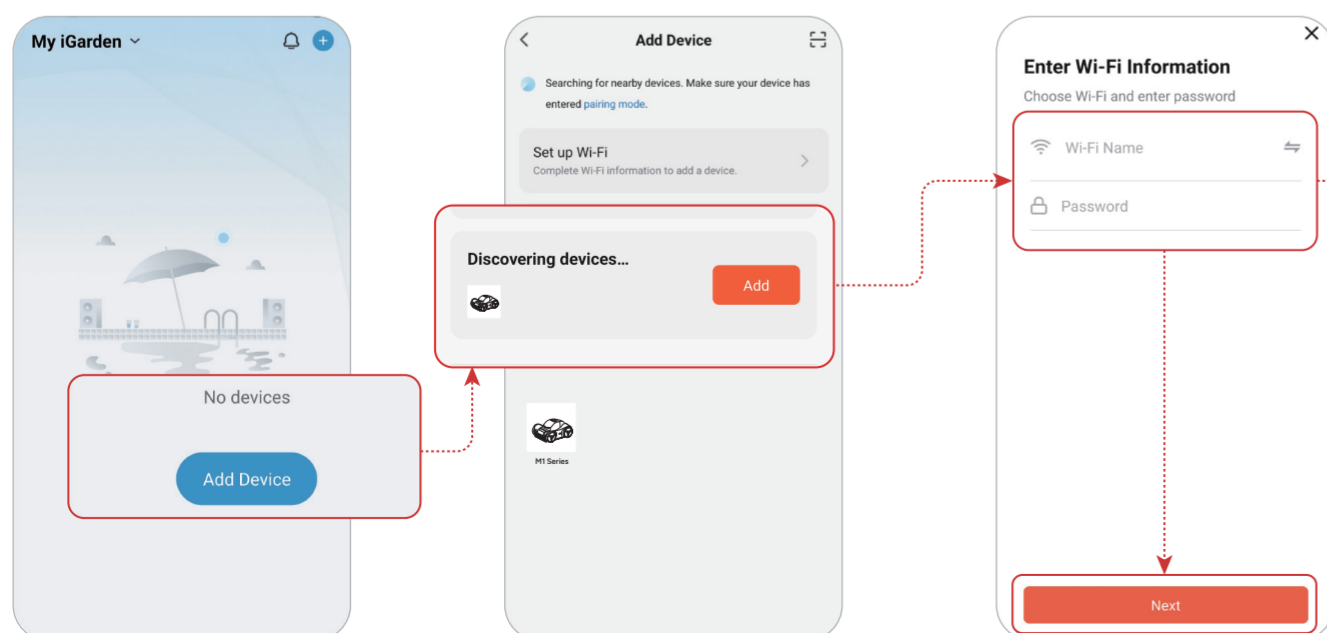


4. Desconecte y cierre la cubierta



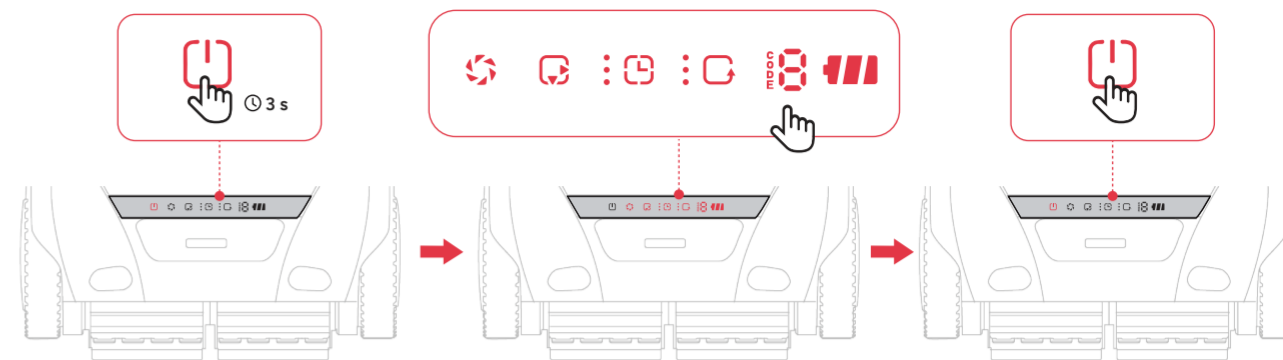
4. Conectar al Wi-Fi

1. Activar Bluetooth y WiFi en el teléfono.
- 2 Mantener presionado el botón del Modo de Limpieza durante 3 segundos. Después de escuchar un tono, estará listo para emparejar.
- 3 Busca y conecta el dispositivo en la aplicación "iGarden Robotics" cuando el comience a parpadear.
4. Una vez que el Panel de Control aparezca, el WiFi estará configurado. Escanea el código QR a continuación para descargar:



5. Inicio rápido

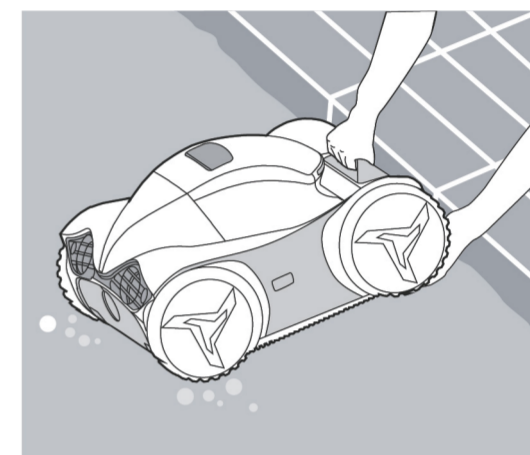
1. Mantén presionado ON/OFF durante 3 segundos. Los LED parpadean -configura las opciones- toca nuevamente para comenzar.



Nota: Panel de control encendido—no mantengas presionado ON/OFF. Solo mantén presionado ON/OFF si el panel de control está apagado.

2. Gira suavemente en diferentes direcciones antes de colocarlo en el agua.

3. Sumerge el limpiador dentro de los 3 minutos después de encenderlo.



! Advertencias

- No nades durante la operación.
- Carga solo con el adaptador y batería suministrados.

Soporte

✉ support@igarden.ai (US)

☎ Toll-free(US): (+1)888-880-3320

🌐 www.igarden.ai

Consulta la guía completa dentro de la caja para instrucciones detalladas.

